



eurogan

MULTIMATIC

- Distributeur d'aliment au sol, sous forme de pluie
- Spécialement conçu pour les oiseaux ayant des petits
- Utile pour d'autres espèces d'oiseaux



Basculé de grande précision

Capacité de la cuve / mangeoire :
170 ou 250 kgs

Oiseaux par Multimatic : 1500



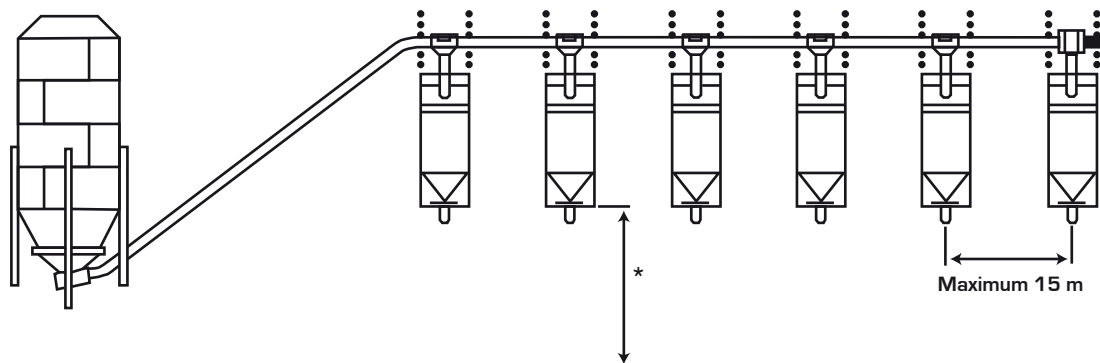
Moto-réducteur de 0,5 CV et 600 RPM

www.eurogan.com

eurogan@eurogan.com

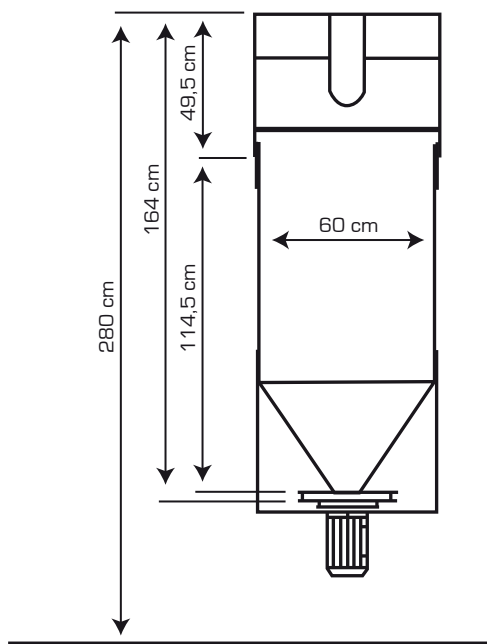
eurogan

Installation



* Hauteur moyenne entre le rotor et le sol 130 cm, peut varier entre 120 et 150 cm

Dimensions



Caractéristiques

Bascule

Poids maximum	170 kgs. *
Fraction résolution	250 grs.

* avec bascule spéciale

Cuve

Capacité	300 lts.
Dimensions	110 x 60 x 75cm.

Système d'impulsion multirotor

Moteur	Trois phases ou phase unique
Puissance moteur	0,5 C.V.
Vitesse moteur	1.400 R.P.M.
Vitesse de sortie	600 R.P.M.

2 disques de diamètre et dimension différents

Pales montées sur un même axe à différents niveaux

Multimatic

Poids total	56,8 kgs.
Oiseaux x multimatic	1.500
Programmateur de temps (optionnel)	
Métal de haute qualité avec traitement anti-corrosion	

www.eurogan.com

eurogan@eurogan.com

eurogan

eurogan s.l.

Poligono Industrial El Borao

Ctra. Barcelona Km.341,400 Parcela 15

50172 Alfajarín - Zaragoza - España

Tel. +34 976 180 250 Fax. +34 976 180 241

