

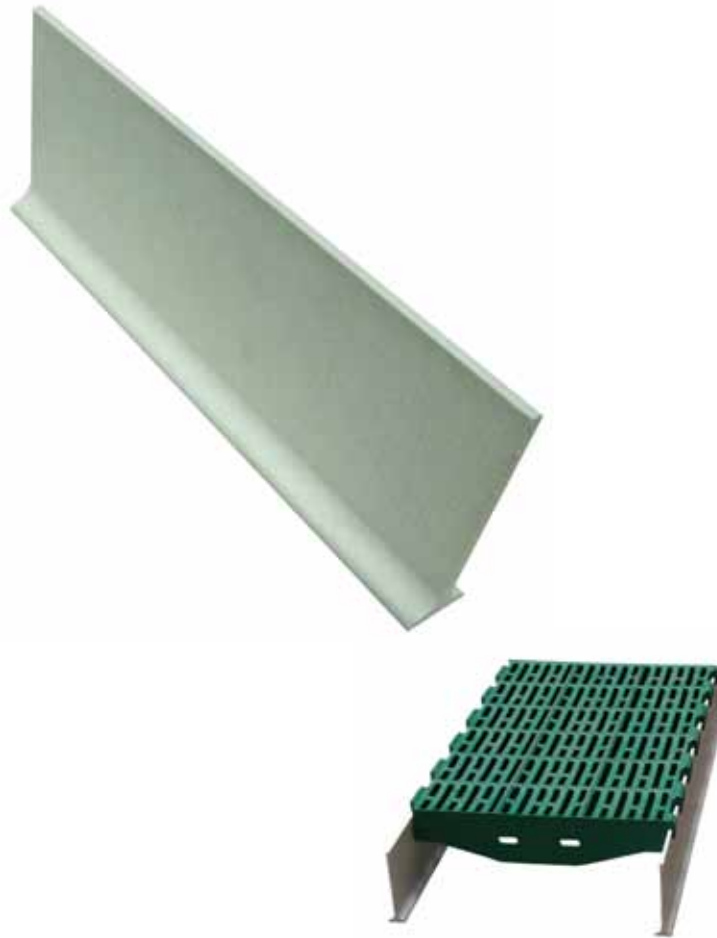
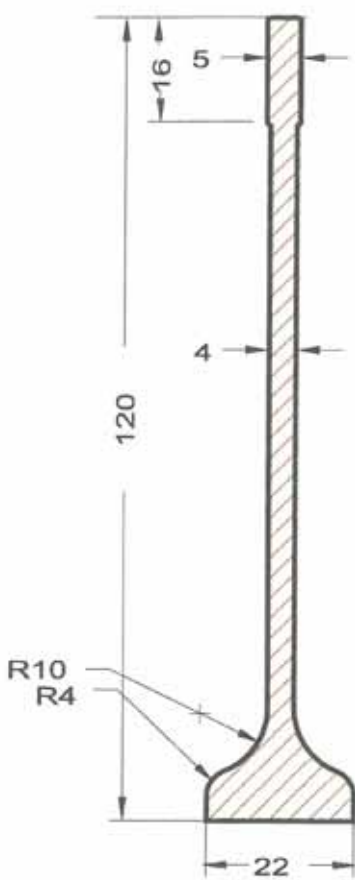


SUPPORT FIBRE DE VERRE 120×5MM



FICHE TECHNIQUE

Poids au mètre	ca. 1.100 Kg/m
Moment d'inertie	101.5 cm ⁴
Module d'inertie	13.9 cm ³
Rigidité	23.375×10 ⁹ N×mm ²
Dernière tension flexurale en longueur	250MPa



CARACTERISTIQUES :

- Résiste à la corrosion principalement aux acides, nettoyage alcalin et humidité
- Surface lisse évitant l'effort pour le nettoyage
- Stabilité de stérilisation
- Maintenance gratuite
- Isolement électrique et thermique
- Coefficient d'expansion thermique réduit
- Flexibilité remarquable sans aucune déformation résiduelle
- Haut degré de sécurité en fonction du critère de déformation

www.eurogan.com

eurogan@eurogan.com

Poligono Industrial El Borao,
Ctra. Barcelona, Km. 341,400, Parcela 15
50172 Alfajarín - Zaragoza - España
Tel +34976180250 Fax +34976180241

eurogan