



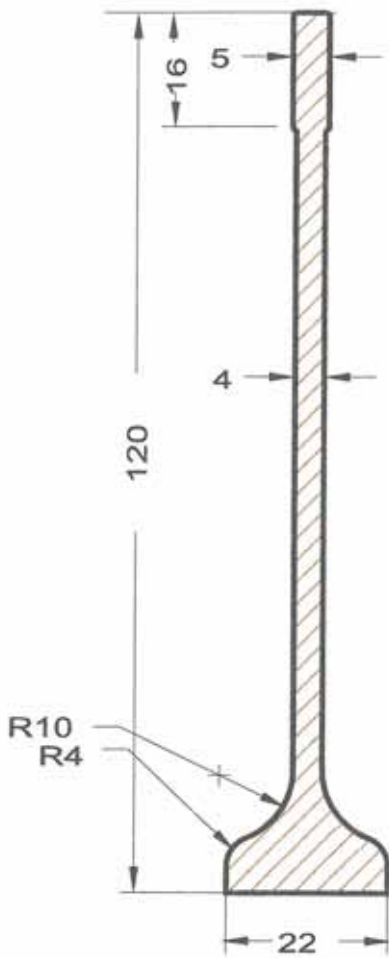
# 玻璃纤维支架 120 × 5mm



## 技术资料

按米来测量重量	约为1.100公斤/米
转动惯量	101.5 cm <sup>4</sup>
模量惯性	13.9 cm <sup>3</sup>
刚度	23.375 × 10 <sup>9</sup> N × mm <sup>2</sup>
从纵长来看极限抗弯强度	250MPa

## 尺寸



## 特点

- 抗腐蚀，尤其可抗酸性、碱性冲洗以及潮湿环境
- 光滑的表面更易清洗
- 具备灭菌稳定性
- 无需维护
- 不导电也不导热
- 低热膨胀系数
- 出色的灵活性避免了残余变形
- 根据变形标准，该产品及其不易变形

Poligono Industrial El Borao.  
Ctra. Barcelona. Km. 341,400. Parcela 15  
50172 Alfajarín - Zaragoza - España  
Tel +34976180250 Fax: +34976180241  
电话: +34976180250 传真: +34976180241

# eurogan