



# Plato pollos

Regulador de alimento sencillo e intuitivo

Rejilla con 15 departamentos

Materiales de alta calidad

Desmontaje rápido y sencillo

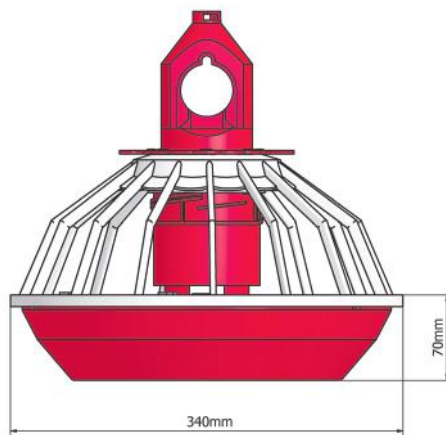
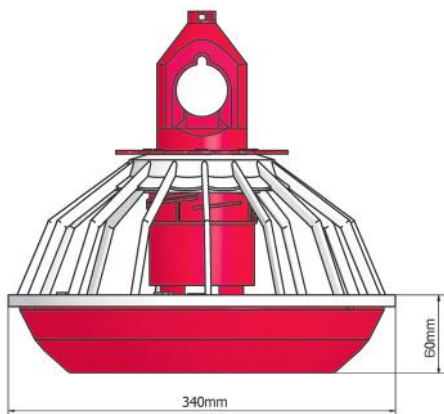


Fácil adaptación a la edad de los animales gracias a las 7 posiciones de alimentación

Plato final con sensor de parada de la espiral



2 Alturas de bandeja



Polígono Industrial El Borao,  
Ctra. Barcelona. Km. 341,400. Parcela 15  
50172 Alfajarín - Zaragoza - España  
Tel. +34 976 180 250 Fax. +34 976 180 241

[www.eurogan.com](http://www.eurogan.com)

# El Borao